

安全に関する改善事例

記入日: 2005年 10月 18日

(所属会社)

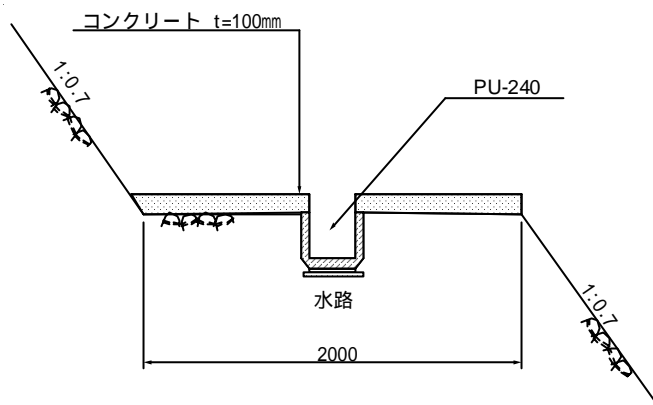
(氏名)

(連絡先電話番号)

記入者:

ダム名	所在地県名	発注者	型式	ダム諸元		
				堤高(m)	堤頂長(m)	堤体積(千m3)
浄土寺川ダム	福井県	福井県	G	72	233	261
設計・施工区分	工種	想定される事故の種類	想定される事故の要因	危険作業の種類	設計変更の有無	
設計	ダム土工	墜落事故, 飛来落下事故	設備要因	上下, 近接, 高所	①有 : 無	
改善の概要: 切土法面小段からの墜落・資材の飛来落下防止設備 法面保護施工時の小段からの転落および材料の飛来落下を防止するため、 小段にモルタル吹付および法枠を先行施工する。この法枠を基礎として単管 手摺を設ける。					特許の有無	
メリット: 法枠を基礎とする強固な手摺が設置可能 小段上に置いた法枠材料等の落下防止 短時間で小段の養生及び水路の設置が可能					デメリット: 発注者積算では、小段にU字溝を設置するよりも費用が 増大する。	

改善前 (略図または写真)



改善後 (略図または写真)

