

安全に関する改善事例

記入日: 2005年 10月 日
 (所属会社) (氏名) (連絡先電話番号)

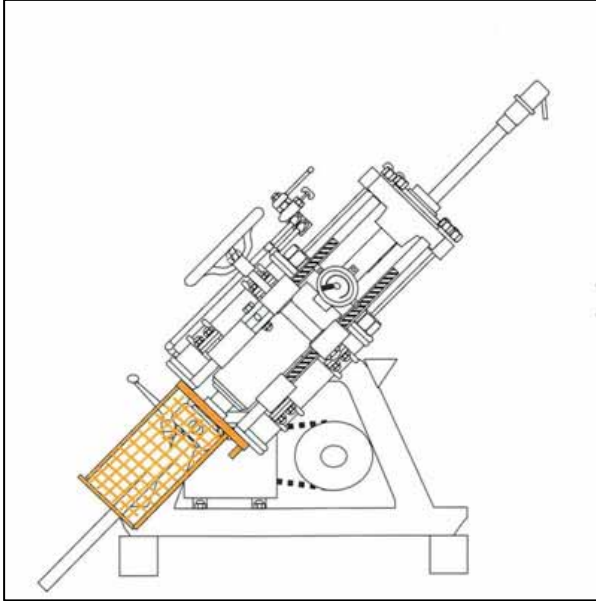
記入者:

ダム名	所在地県名	発注者	型式	ダム諸元		
				堤高(m)	堤頂長(m)	堤体積(千m ³)
滝沢ダム	埼玉県	独立行政法人 水資源機構	G	約 140	424	約 1,800
設計・施工区分	工種	想定される事故の種類	想定される事故の要因	危険作業の種類	設計変更の有無	
施工	基礎処理工	まきこまれ	人的要因	ボーリング作業	有 : 無	
改善の概要: ローターボーリングマシンの斜め削孔用スピンドルカバー 斜め削孔時にはボーリングロッドの露出部分が多くなるため、カバーの形式を改善した。					特許の有無	
					有 : 無	

メリット:
 ・外部から中の様子が見える
 ・簡単な設備であり、現場で作製できる
 ・移動が楽である

デメリット:

改善前 (略図または写真)



改善後 (略図または写真)

