

安全に関する改善提案

記入日: 2006年 3月
 (所属会社) (氏名) (連絡先電話番号)

記入者:

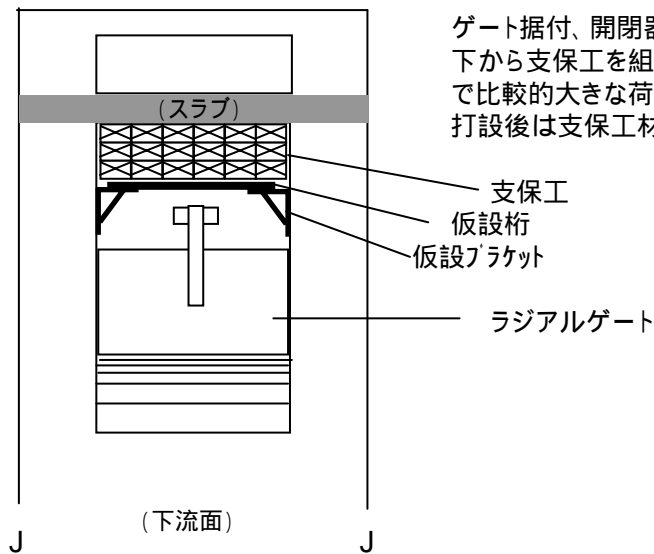
設計・施工区分	工 種	想定される事故の種類	想定される事故の要因	危険作業の種類
設計	コンクリートダム堤体工	人的要因、設備要因	墜落、飛来落下	高所作業、上下作業

改善の概要:
 コンクリートダム堤体部放流管ゲート部スラブ(例えばラジアルゲート開閉器上部スラブ)のプレキャスト化

メリット:
 大規模な支保工組立て、解体作業がなくなる。
 特に、スラブ施工後の支保工材の撤去、搬出作業がない。
 工程短縮が可能となる。(養生期間必要なし。)

デメリット:
 工事費が高くなる。

改善前 (略図または写真)



ゲート据付、開閉器据付後に上部スラブの施工となり、下から支保工を組上げられない場合が多く、長いスパンで比較的大きな荷重を受持つ支保工が必要となる。打設後は支保工材を撤去、搬出する開口部が限定される。

改善後 (略図または写真)

