

安全に関する改善提案

記入日: 2006年 4月 21日

(所属会社)

(氏名)

(連絡先電話番号)

記入者:

| 設計・施工区分 | 工種 | 想定される事故の種類 | 想定される事故の要因 | 危険作業の種類 |
|---------|----------|------------|------------|-----------|
| 設計 | コンクリート打設 | 取り扱い運搬 | 設計要因 | 近接作業・はさまれ |

改善の概要: コンクリート積み替え設備の改善

通称ローリングストーンによる積み替えは、クレーンによるバケット着床と生コン車との近接作業になる。そこでローリングストーン本体を3mほど移動できる可動装置を設ける。

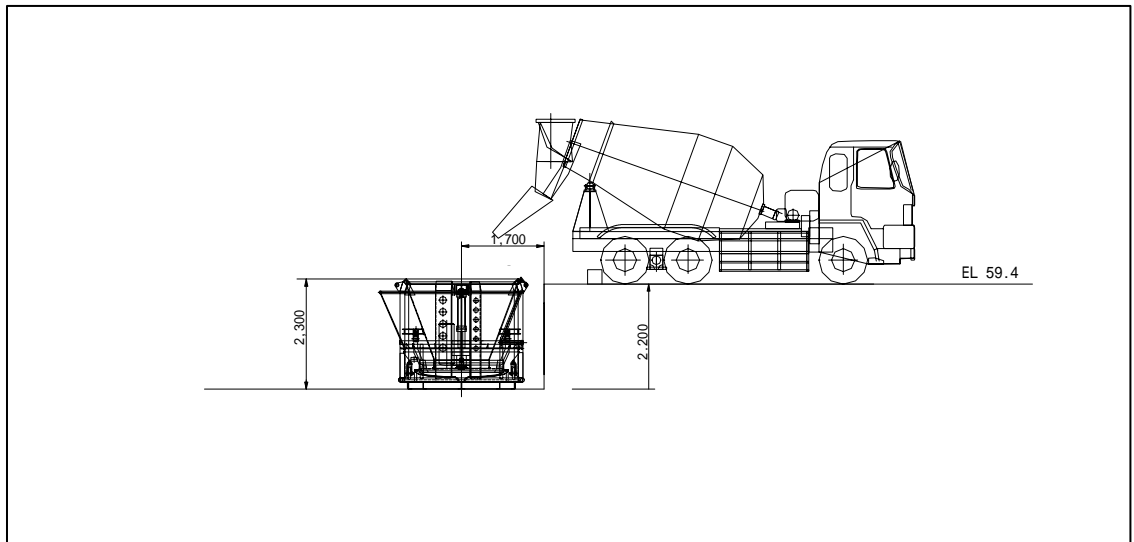
メリット:

生コン車の所定位置への誘導がクレーン作業に拘束されずにリアルタイムにできる。投入時の安全性が数段アップする。

デメリット:

可動装置の設備・メンテナンス費用が発生。移動に要する時間のサイクルタイムへ影響が未知数。

改善前 (略図または写真)



改善後 (略図または写真)

